

ICS 29.240.10

CCS K.30

DB 32

江 苏 省 地 方 标 准

DB 32/T 4363—2022

变能组合式防雷接地装置技术要求

Technical requirements for the energy-converting lightning protection grounding device

2022 - 09 - 06 发布

2022 - 10 - 06 实施

江苏省市场监督管理局 发布

目 次

前 言	II
1 范围	1
2 规范性引用文件	1
3 术语和定义	1
4 分类和结构	1
4.1 分类	1
4.2 结构	1
5 要求	2
5.1 正常工作条件	2
5.2 一般要求	2
5.3 外观	2
5.4 安全接地	2
5.5 性能要求	2
6 试验方法	3
6.1 试验条件	3
6.2 外观检查、安全接地检验	3
6.3 零部件及材料的检查	4
6.4 性能试验	4
附 录 A （资料性） 降低感应电压功能检验	7
附 录 B （资料性） 检验规则	9
B.1 组批	9
B.2 型式检验	9

前 言

本文件按照GB/T 1.1—2020《标准化工作导则 第1部分：标准化文件的结构和起草规则》的规定起草。

请注意本文件的某些内容可能涉及专利。本文件的发布机构不承担识别专利的责任。

本文件由江苏省气象局提出并归口。

本文件起草单位：扬州华峰防雷新科技有限公司、江苏省防雷减灾协会。

本文件主要起草人：蔡仁峰、严大龙、游志远、丁恩明、赵兴强。

变能组合式防雷接地装置技术要求

1 范围

本文件规定了变能组合式防雷接地装置技术要求的术语与定义、分类、要求、试验方法、检验规则。

本文件适用于国防工程、铁路、石油、化工、矿业、电力、建筑、通讯、广播电视、气象等行业场所的变能组合式防雷接地装置技术要求，以下简称“变能组合式接地装置”。

2 规范性引用文件

下列文件中的内容通过文中的规范性引用而构成本文件必不可少的条款。其中，注日期的引用文件，仅该日期对应的版本适用于本文件；不注日期的引用文件，其最新版本（包括所有的修改单）适用于本文件。

GB/T 4208—2017 外壳防护等级（IP代码）

GB/T 14048.2—2020 低压开关设备和控制设备 第二部分 断路器

GB/T 18802.11—2020 低压电涌保护器（SPD） 第11部分：低压配电系统的电涌保护器性能要求和试验方法

3 术语和定义

下列术语和定义适用于本文件。

3.1

防雷接地装置 grounding device for lightning protection

接地体和接地线的总合，用于传导雷电流并将其泄入大地。

3.2

变能组合式接地装置 Energy-Converting Grounding Device for Lightning Protection

由多种化学材料组合成的一种装置，具有非线性电阻、电容、微电池等各种特性，能够有效的降低感应电压；当自然界带电的雷云产生时，能够钳制大地电位的抬升，从而有效降低雷击概率，是一种双重保护接地装置。

4 分类和结构

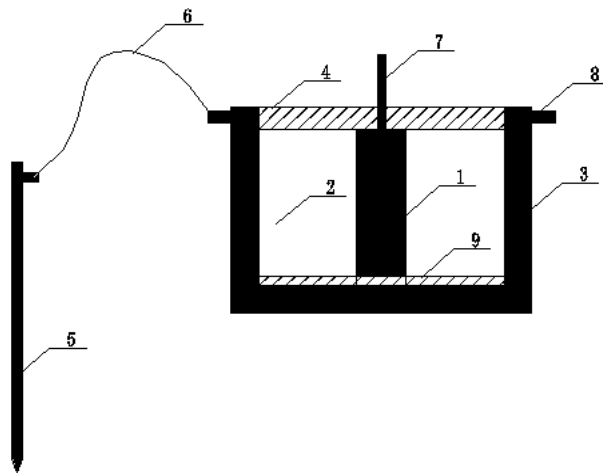
4.1 分类

4.1.1 变能组合式接地装置分类为圆形、长方形、多边形。

4.1.2 变能组合式接地装置按连接方法分为单体和多个单体串联的组合物。

4.2 结构

4.2.1 变能组合式接地装置由内芯、腔体内介质、外壳、环氧密封层、安全接地棒等组成（见图1）。



说明：

- 1——内芯；
- 2——配方电介质；
- 3——外壳；
- 4——环氧密封层；
- 5——安全接地棒；
- 6——连接线；
- 7——螺杆(输入端)；
- 8——螺杆(输出端)；
- 9——绝缘垫。

图1 结构组成示意图

5 要求

5.1 正常工作条件

温度：-40℃~+80℃。

气压：≥60kPa（相当于海拔高度4000 m以下）。

5.2 一般要求

5.2.1 变能组合式接地装置应科学合理、安全、牢固可靠。

5.2.2 变能组合式接地装置的外购件及使用的原材料应符合相关技术要求。

5.3 外观

变能组合式接地装置外壳表面应平整、光洁、无锈斑；环氧密封层无裂痕、膨胀、气泡等缺陷。

5.4 安全接地

变能组合式接地装置外壳应与安全接地棒可靠的连接，安装运行时，安全接地棒埋入土壤中，以确保人身安全。

5.5 性能要求

5.5.1 非线性电阻

变能组合式接地装置在直流电压10 V，非线性电阻值不大于0.4 Ω 。

5.5.2 微电池效应

变能组合式接地装置输入直流电压10 V电压，当断电时，两端电压不超过2 V，在5 s内下降至0 V。

5.5.3 电容量

变能组合式接地装置电容量大于200 μF 。

5.5.4 外壳防护等级

符合GB/T4208中IP65防护等级要求。

5.5.5 冲击残压与电阻

变能组合式接地装置在冲击电流试验中，变能组合式接地装置两端的冲击残压与电阻应符合表1的规定。

表1 冲击残压与电阻

序号	试验项目	试验条件		试验要求	
		冲击电流 (kA)	波形 (μs)	冲击残压 (V)	电阻 (Ω)
1	试验 1	10	8/20	≤ 1400	≤ 0.14
2	试验 2	20	8/20	≤ 2400	≤ 0.12
3	试验 3	40	8/20	≤ 4000	≤ 0.10
4	试验 4	60	8/20	≤ 4800	≤ 0.08

5.5.6 降低感应电压功能

变能组合式接地装置平均感应电压降低率大于50%。

5.5.7 雷电流冲击耐受能力

应能够承受施加10/350 μs 、冲击电流100 kA，变能组合式接地装置连续冲击3次，接地装置无损坏。

5.5.8 短路电流承受能力

应能够承受交流电压100 V、短路电流3.75 kA，通电时间1s，短路试验后，变能组合式接地装置不损坏。

6 试验方法

6.1 试验条件

试验应在温度为 $(20 \pm 5)^\circ\text{C}$ 、湿度为40%~90%的环境中进行。

6.2 外观检查、安全接地检验

用手感目测方法进行检查。

6.3 零部件及材料的检查

用查验其产品合格证或检验报告的方法进行，必要时按相关技术要求规定的方法进行检验。

6.4 性能检验

6.4.1 非线性电阻检验

采用可编程直流电流源进行测试，当输入电流为25 A时，变能组合式接地装置两端电压10 V，按公式（1）计算非线性电阻值。

$$\text{计算公式： } R = \frac{U}{I} \quad (1)$$

式中：

R——非线性电阻值， Ω ；

U——变能组合式接地装置两端电压，V；

I——输入电流，A。

6.4.2 微电池效应检验

用直流稳压稳流电源的输出端，一端接入变能组合式接地装置的输入端，另一端接入变能组合式接地装置的输出端，输入直流电压10 V，时间8s，立即断电，测量两端电压不超过2V，并在5s内下降至0V。

6.4.3 电容量检验

用电容测量仪，一端接入变能组合式接地装置的输入端，另一端接入变能组合式接地装置的输出端，测量电容值。

6.4.4 外壳防护等级检验

按GB/T 4208—2017中第14.2.5条款的方法进行检验。

6.4.5 冲击残压和电阻检验

用冲击电流试验设备、数字储存示波器，检验冲击残压、电阻值。

按GB/T 18802.11—2020的方法进行检验，使用冲击电流试验设备、数字储存示波器，将变能组合式接地装置接在冲击试验设备中（详见图2），按表1规定要求的冲击电流、进行冲击试验，分别记录波形、残压，按公式（2）计算冲击后的电阻值。

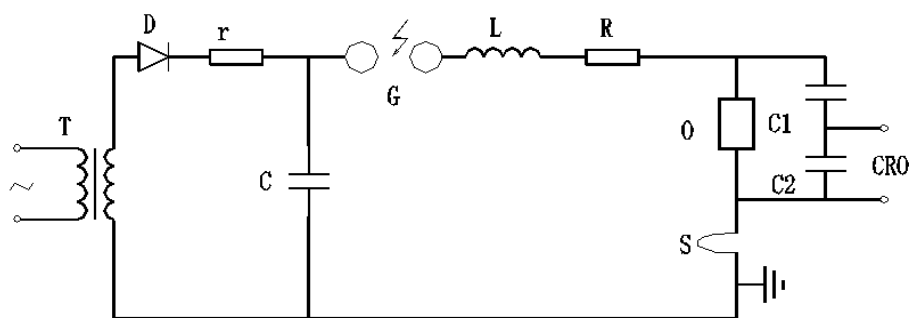


图2 冲击残压与电阻接线图

$$\text{计算公式: } R = \frac{U}{I} \quad (2)$$

式中:

R——冲击后的电阻值, Ω ;

U——检测的残压值, V;

I——规定的冲击电流, A。

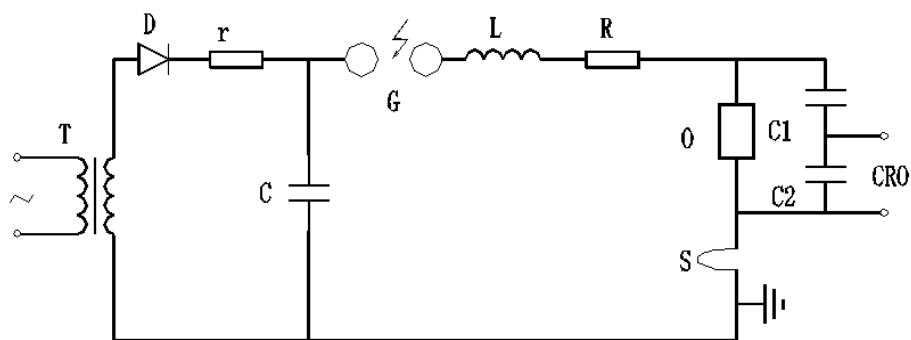
注: 0是变能组合式接地装置。

6.4.6 降低感应电压功能检验

降低感应电压功能检验为现场实际测试见附录A。

6.4.7 雷电流冲击耐受能力检验

模拟雷击试验冲击平台将变能组合式接地装置接在雷击试验平台中(见图3), 施加10/350 μ s冲击电流100kA进行3次雷电流冲击。



注: 0是变能组合式接地装置。

图3 雷电流冲击接线图

6.4.8 短路电流承受能力试验

用短路发电机、短路变压器、将变能组合式接地装置接在试验设备中(见图4), 施加交流电压100V, 短路电流3.75kA, 通电时间1s。

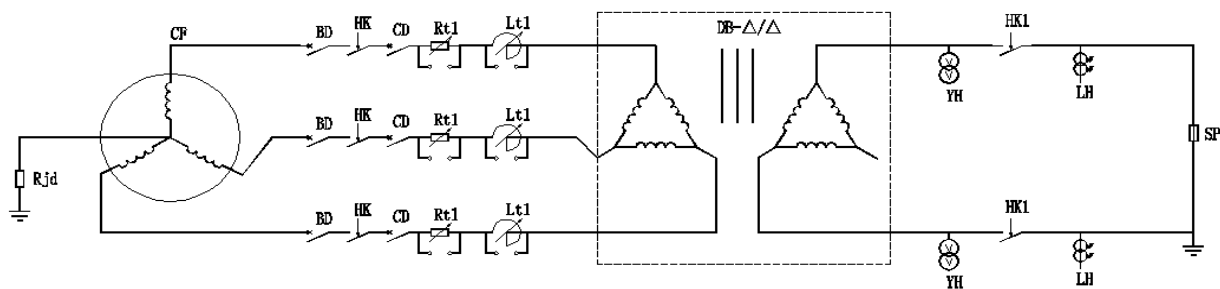


图4 短路电流试验接线图

说明:

CF---短路发电机

Rt1---功率因数调节电阻

LH---电流互感器

BD---保护断路器

Lt1---调节电抗器

Rjd---接地电阻

HK---合闸开关

DB---短路变压器

SP---变能组合式接地装置

CD---操作断路器

YH---电压互感器

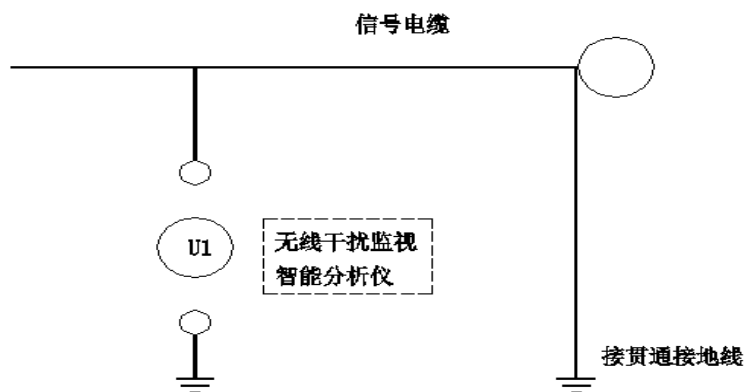
附录 A
(资料性)
降低感应电压功能检验

降低感应电压功能检验为现场实际测试。以高铁动车现场测试为例，高铁动车通过区间时牵引电流瞬间增大，对轨道侧信号电缆外层产生很高的感应电压。

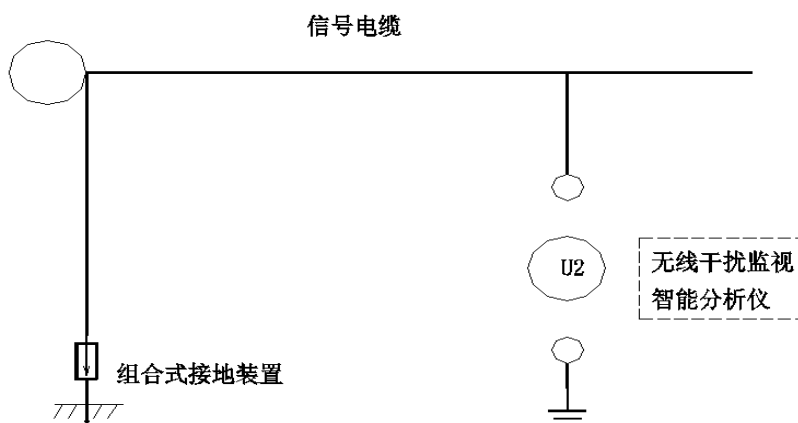
用二台无线电干扰监视智能分析仪分别接入两根同长度、同内芯直径的信号电缆外层（同时测量感应电压）。

一根信号电缆外层不接变能组合式接地装置（详见图A.1），直接接贯通地线检测感应电压（ U_1 ）；另一根信号电缆外层串接入变能组合式接地装置（详见图A.2），接地棒埋入土壤，检测电缆的感应电压（ U_2 ）。

两组电缆外层感应电压对比，按公式(3)计算降低感应电压的百分比。



图A.1 电缆外层不接入变能组合式接地装置



图A.2 电缆外层串接入变能组合式接地装置

$$\text{计算公式: } U_k = \frac{U_1 - U_2}{U_1} \times 100\% \quad (3)$$

式中:

U_k ——降低感应电压百分比;

U_1 ——不接变能组合式接地装置检测的感应电压;

U_2 ——串接入变能组合式接地装置检测的感应电压。

注: 安全接地棒埋入土壤中。

附 录 B
(资料性)
检验规则

B.1 组批

以同一材料、同一类型的变能组合式接地装置为一个检验批，每批不大于300台。

出厂检验:每台变能组合式接地装置均需由公司质量部门按出场检验项目检验合格，并附有产品合格证和有关产品说明书方能出厂。

出厂检验为全数检验，出厂检验项目为本文件的第5.3、5.4、5.5.1条款的检验项目。

B.2 型式检验

在下列情况时，应进行型式检验：

- a) 新产品试制定型鉴定；
- b) 产品设计结构等有较大改变，可能影响产品性能时；
- c) 产品停产半年以上，恢复生产时；
- d) 国家质量监督机构提出进行型式检验要求时。

型式检验的样品应从出厂检验合格的产品中随机抽取两台。

型式检验项目为第5章的全部项目。

变能组合式接地装置型式试验如有一项不合格，可加倍抽样，对不合格项进行复检，仍不合格则判定该批产品不合格。
